

# Odvlhčovač a čistič vzduchu



## Airbi SPONGE

### Návod k použití

(Verze 1.0)



Předtím, než uvedete přístroj do chodu, přečtěte si laskavě pozorně následující pokyny, které se vztahují na bezpečný provoz zařízení!

## Důležité bezpečnostní pokyny

---

Před prvním použitím přístroje si pečlivě přečtěte návod k použití a bezpečně ho uchovejte pro možné pozdější použití. Je-li to nutné, předejte ho dalšímu majiteli.

1. Přístroj se smí používat pouze v domácnosti pro účely popsané v tomto návodu. Neoprávněné použití a technické úpravy zařízení mohou vést k ohrožení života a zdraví.
2. Tento přístroj mohou používat děti od 10 let, osoby se sníženými fyzickými, smyslovými nebo duševními schopnostmi nebo nedostatečnými zkušenostmi a znalostmi pokud jsou pod dozorem nebo pokud rozumí pokynům týkající se používání a zapojení spotřebiče bezpečným způsobem. Děti si s přístrojem nesmí hrát ani provádět čištění a údržbu.
3. Po rozbalení se ujistěte, že během přepravy nedošlo k poškození přístroje. Pokud zjistíte jakékoliv poškození, obraťte se co nejdříve na svého prodejce. Doporučujeme, abyste si obal ponechali pro případné budoucí použití. Jestliže je filtr v obalu, vyjměte filtr z obalu a vraťte filtr na původní místo.
4. Před prvním použitím zkontrolujte, zda parametry přístroje (elektrické napětí apod.) odpovídají místním podmínkám.
5. Před použitím přístroje se ujistěte, že je filtr a jeho kryt řádně instalován.
6. Neumisťujte zařízení v blízkosti tepelných zdrojů. Nevystavujte napájecí kabel přímému zdroji tepla (jako je například horká varná deska, otevřené plameny, žhavé železné podložky nebo ohřívače). Chraňte napájecí kabel před olejem.
7. Vždy umístěte přístroj na tvrdý, rovný vodorovný povrch, minimálně 30 cm od bočních stěn, 50 cm od stropu a mimo zdroj tepla jako jsou hořáky, radiátory atd.
8. Nepokládejte na přístroj žádný předmět a neinstalujte přístroj pod klimatizační jednotku.
9. Před použitím přístroje zkontrolujte, zda není poškozen napájecí kabel. Nepoužívejte jej, pokud je kabel poškozen.
10. Pokud je napájecí šňůra poškozená, musí ji vyměnit výrobce nebo autorizovaný servis výrobce nebo obdobně kvalifikované osoby, aby nedošlo k nebezpečí.
11. Před každou manipulací, jako je např. čištění/vyprázdnění nádoby na vodu či přesouvání přístroje, odpojte přístroj ze zásuvky. Vždy vyprázdňte nádržku, když přístroj nepoužíváte.
12. Udržujte vstupní a výstupní otvory u přístroje průchozí, tj. aby je neblokoval žádný předmět.
13. Pravidelně měňte filtr dle doporučení výrobce.
14. Nepoužívejte přístroj, jestliže v místnosti používáte sprejové osvěžovače vzduchu nebo jsou v místnosti jiné hořlavé či chemické zplodiny.
15. Aby nedocházelo k rušení přístroje, ujistěte se, že je přístroj instalován min. 2 m od předmětů jako je TV, rádio či jiné bezdrátové přístroje.
16. Nevkládejte do vstupních či výstupních otvorů při provozu žádné předměty.
17. Uchovávejte přístroj na suchém místě, které není pro děti přístupné (zabalte přístroj).
18. Přístroj nemůže nahradit běžnou ventilaci a není schopen posbírat veškerý prach z ovzduší.
19. Výrobce nenes odpovědnost za škody způsobené nesprávným používáním spotřebiče.

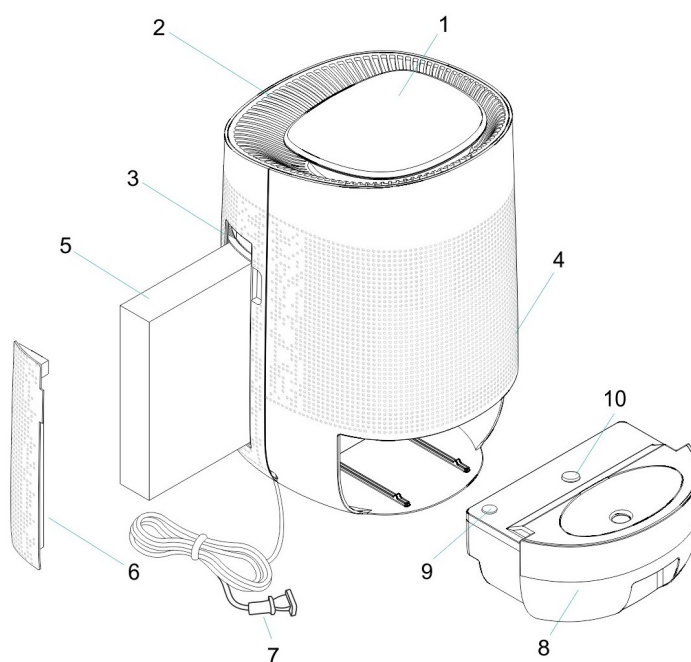
## Vlastnosti přístroje

---

Odvlhčovač vzduchu a čistička vzduchu 2v1 Airbi SPONGE má drobné rozměry a velmi dobře zapadne do jakéhokoli interiéru. Je velmi jednoduchý na ovládání a dá se snadno přenášet. Tento přístroj je ideální pro boj proti plísním. Doporučujeme ho použít v malých místnostech do 20 m<sup>2</sup>. Přístroj také funguje jako čistička vzduchu neboť používá vysoce kvalitní HEPA filtr.

## Schéma produktu

1. Ovládací panel
2. Výstup vzduchu
3. Vstup vzduchu pro čištění
4. Vstup vzduchu pro odvlhčování
5. HEPA filtr
6. Kryt filtru
7. Napájecí kabel
8. Nádobu na vodu
9. Otvor pro vylévání vody
10. Plovák



## Ovládací panel

Na horním ovládacím panelu najdete tři dotyková tlačítka a dvě indikační LED diody.



Tlačítko pro  
zapnutí/vypnutí funkce  
čištění ovzduší.

● Power

LED dioda indikující, že je  
přístroj zapnutý v zásuvce



Tlačítko pro  
zapnutí/vypnutí funkce  
odvlhčování.

● Water Full



Tlačítko pro výběr rychlosti  
ventilátoru.

LED dioda indikující, že je  
nádobu na vodu plná

## Funkce přístroje

### Indikace plné nádoby na vodu

- Jestliže dojde k naplnění nádoby na vodu, přístroj se vypne a na horním panelu se červeně rozsvítí LED dioda pro indikaci plné nádoby na vodu. Dioda bude blikat.
- Přístroj vypněte a nádobu na vodu vyprázdněte. Poté vraťte nádobu zpět na místo a přístroj je opět možné používat

### Upozornění na výměnu filtru

- Jestliže přístroj detekuje, že je třeba vyměnit filtr, rozsvítí se LED dioda výměny filtru oranžově a dioda bude blikat.
- Po výměně filtru stiskněte a podržte tlačítko pro zapnutí/vypnutí funkce čištění cca 7 sekund pro vyresetování funkce výměny filtru.

### Funkce automatického odmrazování

- Běžná provozní teplota u přístroje by měla být mezi 5 °C a 50 °C. Jestliže teplota klesne pod 5 °C, přístroj vypne funkci odvlhčování, ale ventilátor pokračuje v odmrazování.

## Začínáme

Po připojení přístroje do zásuvky se rozsvítí LED dioda indikující, že je přístroj v zásuvce.

● Power

Tlačítko pro zapnutí/vypnutí funkce čištění ovzduší.

- Stiskem tlačítka dojde k zapnutí funkce čištění ovzduší.
- Dalším stiskem dojde k vypnutí přístroje.



● Air Purifier

Tlačítko pro zapnutí/vypnutí funkce odvlhčování.

- Stiskem tlačítka dojde k zapnutí funkce odvlhčování (současně se zapne, pokud přístroj nebyl v provozu i funkce čištění ovzduší).
- Dalším stiskem tlačítka dojde k vypnutí funkce odvlhčování (funkce čištění zůstává zapnuta).



● Dehumidifier

Tlačítko pro výběr rychlosti ventilátoru.

- Stiskem tlačítka vybíráte režim čištění ovzduší.
- Opakovaným stiskem dochází k přepínání mezi vysokým výkonem a nízkým výkonem přístroje při funkci čištění ovzduší.



● High ● Low

## Instrukce pro vyprázdnění nádoby na vodu

1. Nádoba na vodu má kapacitu 1000 ml a přístroj je schopen za den naplnit nádobu max. do objemu 750 ml.
2. Jakmile je nádoba na vodu plná, přístroj se vypne a na horním panelu začne blikat červená LED dioda.
3. V takovém případě prosím odpojte přístroj z el. zásuvky, vyjměte nádobu ze zadní části přístroje a vyprázdňte ji. Následně vraťte nádobu zpět na své místo.
4. Poté můžete přístroj opět zapnout a používat.
5. Dejte pozor, aby nedošlo při manipulaci k poškození plováku v nádobě, jinak přístroj nebude možné používat.

## Údržba přístroje

1. Před jakýmkoliv čištěním vypněte přístroj a odpojte ho ze zásuvky.
2. Nikdy neponořujte jednotku do vody.
3. Nečistěte přístroj ředidlem, benzínem ani jiným čisticím prostředkem.
4. Vylijte vodu, pokud přístroj nepoužíváte.
5. Filtr není možné prát, v opačném případě může dojít k jeho poškození.
6. Pro čištění přístroje použijte jemný navlhčený hadřík.

## Možné problémy

Přístroj nepracuje	<ul style="list-style-type: none"> <li>• ujistěte se, že je přístroj zapojen do zásuvky</li> <li>• ujistěte se, že je zásuvka v pořádku a funkční</li> <li>• ujistěte se, že není nádoba na vodu plná</li> </ul>
Slabý výkon	<ul style="list-style-type: none"> <li>• zkontrolujte, zda-li není filtr něčím blokován</li> <li>• zkontrolujte, zda-li není kryt filtru otevřen</li> </ul>

	<ul style="list-style-type: none"> <li>• zkontrolujte, zda-li není vstup/výstup vzduchu něčím blokován</li> <li>• zkontrolujte, zda-li není v místnosti jiné zařízení zvyšující vlhkost vzduchu</li> <li>• zkontrolujte, zda-li není v místnosti příliš nízká teplota (odvlhčovací výkon se snižuje s klesající teplotou)</li> </ul>
Množství přefiltrovaného vzduchu je menší	<ul style="list-style-type: none"> <li>• zkontrolujte, zda-li není vstup/výstup vzduchu něčím blokován</li> <li>• zkontrolujte, zda-li není v místnosti jiné zařízení, které znečišťuje ovzduší</li> </ul>
Vyšší hlučnost	<ul style="list-style-type: none"> <li>• zkontrolujte, zda-li není ventilátor v přístroji něčím blokován</li> <li>• zkontrolujte, zda-li není přístroj nakloněn</li> </ul>
Výtok vody	<ul style="list-style-type: none"> <li>• zkontrolujte, zda-li není přístroj nakloněn či položen</li> <li>• zkontrolujte, zda-li nedošlo k výtoku při přemístění přístroje</li> <li>• zkontrolujte, zda-li plovák v přístroji není poškozen</li> </ul>

## Technická specifikace

Napájení (vstup): AC100-240V 50/60 Hz	Max. odvlhčovací výkon: 750 ml/den (30 °C / 80 %RH)
Příkon: 45 W	
Rozměry: 195 x 215 x 315 mm	Objem nádoby na vodu: 1000 ml
Hlučnost: 45 dB	Pro místnosti: 10-20 m <sup>2</sup>
	V souladu s předpisy: CE, EMC, WEEE

## Likvidace zařízení

Tento přístroj je označen ve shodě se směrnicí EU 2012 / 19 / CE o odpadních elektrických a elektronických zařízeních (WEEE). Uživatel je zavázán odevzdat zařízení na konci životnosti do označených sběrů elektrických a elektronických zařízení aby byla zajištěna likvidace v souladu s životním prostředím. Přeskrtnutý symbol popelnice připomíná Váš závazek, že zařízení bude skladováno odděleně od ostatního odpadu. Zákazník by měl kontaktovat místní úřady nebo obchodníka pro informace o správném zpracování odpadu v souvislosti s jejich starými přístroji.



Tento výrobek je ve shodě se základními požadavky a dalšími příslušnými ustanoveními EMC směrnice 2014/30/EU. Přístroj byl schválen pro použití v zemích EU, proto je opatřen značkou CE. Veškerá potřebná dokumentace je k dispozici u dovozce zařízení.

Změny technických parametrů, vlastností, tiskové chyby v tomto návodu k použití vyhrazeny.

Adresa dovozce:  
 Bibetus s.r.o.  
 Loosova 262/1  
 Brno 638 00  
 Česká republika  
 E-mail: info@bibetus.cz